




Schlauchwagen, Schlauchhalter und Schläuche

Die ganze Erfahrung aus über 85 Jahren.

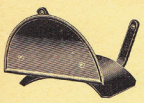
Schon vor einem dreiviertel Jahrhundert schätzten qualitätsbewusste Profis die hochwertigen Schlauchwagen von KARASTO. Das ist bis heute so geblieben. Unter anderem deshalb, weil viele aktuelle GEKA®-Produkte rund um die Bewässerung von unseren eigenen Ingenieuren hier in Deutschland entwickelt wurden. Auch der extrem langlebige GEKA® plus-Schlauchwagen.

Diese langjährige Erfahrung und Kompetenz spiegeln sich heute in einem ungewöhnlich breiten und robusten Produktsortiment wider, in dem jeder – ob in Gärtnerei oder Facility Management – genau das Richtige findet. Und dies nach wie vor in echter GEKA®-Qualität. Denn unzählige Härte- und Dauertests sowie ständige Stichproben in der Fertigung gewährleisten, dass nur einwandfreie Produkte unser Werk verlassen.




Liste S

Schlauchhalter Schlauchrollen Schlauchwagen



Schlauchhalter
Bestell-Nr. 510

Sehr stabile Bauart - Verwendbar bis 30 m ³/₄" Schlauch

Gewicht ca. 1.2 kg Preis / Stück Rmk. 1.80

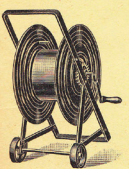
Best-Nr. 510



Schlauchrollen
Bestell-Nr. 508

Größe	Trommel- Ø	Trommel- breite	Verwendbarer Schlauch	ungefähr. Gew. kg	Preis Rmk. / Stück
1	250	170	ca. 20 m ¹ / ₂ "	3,5	4,70
2	300	200	ca. 35 m ¹ / ₂ "	4,3	5,80
3	300	300	ca. 30 m ³ / ₄ "	5,0	6,70

Best-Nr. 508



Schlauchwagen
Bestell-Nr. 509

Größe	Trommel- Ø	Trommel- breite	Verwendbarer Schlauch	ungefähr. Gew. kg	Preis Rmk. / Stück
1	200	170	ca. 30 m ¹ / ₂ "	7,5	9,—
2	240	170	ca. 45 m ¹ / ₂ "	9,0	10,40
3	240	230	ca. 40 m ³ / ₄ "	11,0	12,—
4	240	310	ca. 60 m ³ / ₄ "	12,0	14,—

Best-Nr. 509

Die Preise sind Nettoeinkaufspreise für Wiederverkäufer. Alle Preise sind freibleibend.

Sonderabbatt für Ihre Firma %.

Lieferungs- und Zahlungsbedingungen

Bei Bestellung unter Rmk. 10,— erfolgt ein Zuschlag von 10%. — Die Preise gelten ausschließlich Verpackung ab Werk. Die Verpackung wird zu Selbstkosten berechnet und nicht zurückgenommen.
Zahlungen sind zu leisten in Bar ohne Abzug frei Zahlstelle des Lieferers, und zwar bei Vorauszahlung mit 3% Skonto, bei Barzahlung innerhalb 30 Tagen mit 2% Skonto oder innerhalb von 60 Tagen netto Kasse. Verzugszinsen werden mit 1% über Reichsbankdiskont berechnet. Bei Zahlungen in Wechseln Berechnung der Diskontspesen und Zinsen in der tatsächlich entstehenden Höhe. — Erfüllungsort für Lieferung und Zahlung ist

Verbraucherprospekt von 1939

Messestand von 1954



Erfahrung weitergedacht: Unsere Neuheiten.



GEKA® plus-Schlauchwagen „P40“
Seite 4



GEKA® plus-Schlauchabroller „P40“
Seite 5



GEKA® Schlauchbox „K12“
Seite 6



GEKA® Schlauchbox „K25“
Seite 7



GEKA® plus-Wandschlauchhalter „P“
Leichtmetall
Seite 8



GEKA® plus-Wasserschläuche 110/105
GEKA® Wasserschlauch 100
Seiten 10/11

GEKA® plus-Schlauchwagen „P40“

Vorteil / Nutzen:..... **robuste, pulverbeschichtete Stahlkonstruktion**
umweltfreundlich pulverbeschichtet
optimierte Rahmenkonstruktion für garantiert sicheren Stand
und leichte Fahrbarkeit
luftgefüllte, griffige Reifen für komfortables Fahren
gebogenes Zulaufrohr schützt vor Abknicken des Schlauches
optimaler Wasserdurchlauf
mit GEKA® plus-Winkeldreharmatur 90°, Messing vernickelt
praktische Halterung für Geräte

Material:..... Gestell: pulverbeschichtetes Stahlrohr (Ø 20 mm); Handlauf: Gummi schwarz;
 Luftbereifung: schwarz; Gerätehalterung und Handkurbelgriff: Kunststoff, grün;
 GEKA® plus-Winkeldreharmatur: Messing vernickelt

Besonderer Hinweis:..... vormontiert ohne Schlauch; Ersatzteile sind auf Anfrage erhältlich



Anschluss-Außengewinde zum Wasserhahn mm	26,44
Anschluss-Außengewinde zum Wasserhahn	G 3/4"
Anschluss-Außengewinde am Schlauchabgang mm	26,44
Anschluss-Außengewinde am Schlauchabgang	G 3/4"
Fassungsvermögen 1/2"-Schlauch ca. m	60
Fassungsvermögen 5/8"-Schlauch ca. m	55
Fassungsvermögen 3/4"-Schlauch ca. m	40
Reifendruck max. bar	2,1
Gewicht ca. kg	15,3
Temperatureinsatzbereich °C	+4 bis +60
VE Stück	1
Katalog-Nr.	8502SB
EDV-Nr.	42.8502.9



Robuste Stahlkonstruktion



praktische Halterung für Geräte



luftgefüllte Reifen für komfortables Fahren



180° gebogenes Zulaufrohr schützt vor Schlauchknick



GEKA® plus-Winkeldreharmatur

GEKA® plus-Schlauchabroller „P40“

- Vorteil / Nutzen: **robuste, pulverbeschichtete Stahlkonstruktion**
umweltfreundlich pulverbeschichtet
schwenkbar und in 4 Stufen arretierbar
auch mobil einsetzbar
gebogenes Zulaufrohr schützt vor Abknicken des Schlauches
einfache Wandmontage durch separate Wandhalterung
(Montageset inklusive)
Trommel ist rechts oder links montierbar
optimaler Wasserdurchlauf
mit GEKA® plus-Winkeldreharmatur 90°, Messing vernickelt
- Material: Gestell: pulverbeschichtetes Stahlrohr (Ø 20 mm); Handlauf: Gummi schwarz;
 Wandhalterung: Stahl silber; Handkurbelgriff: Kunststoff grün;
 GEKA® plus-Winkeldreharmatur: Messing vernickelt
- Besonderer Hinweis: vormontiert ohne Schlauch; Platzbedarf ab Wand: 60cm;
 Ersatzteile sind auf Anfrage erhältlich



Anschluss-Außengewinde zum Wasserhahn mm	26,44
Anschluss-Außengewinde zum Wasserhahn	G 3/4"
Anschluss-Außengewinde am Schlauchabgang mm	26,44
Anschluss-Außengewinde am Schlauchabgang	G 3/4"
Fassungsvermögen 1/2"-Schlauch ca. m	60
Fassungsvermögen 5/8"-Schlauch ca. m	55
Fassungsvermögen 3/4"-Schlauch ca. m	40
Gewicht ca. kg	11,5
Temperatureinsatzbereich °C	+4 bis +60
VE Stück	1
Katalog-Nr.	8602SB
EDV-Nr.	42.8602.9



als Standmodell verwendbar



Seitenansicht mit Wandhalterung



Frontansicht



180° gebogenes Zulaufrohr schützt vor Schlauchknick



GEKA® plus-Winkeldreharmatur



robuste Stahlkonstruktion

GEKA® Automatische Wasserschlauchbox K12

Vorteil / Nutzen: **Automatisches Aufrollen und bequemes Abrollen des Schlauchs, ohne zu verknoten; Schlauch stufenlos arretierbar**
Robuste Metallhalterung mit Einsteckschiene,
leicht von der Wand abnehmbar; 180° schwenkbar;
fertig montiert und sofort einsatzbereit;
Inklusive hochwertigem, robustem Stecksystem und Spritzdüse aus Messing; inkl. Montageset

Material: Gehäuse aus PP; Schlauch aus PVC

Farbe: grau/grün/silber

Betriebsdruck bei +20 °C bar 8

Temperatureinsatzbereich: +4°C bis +45 °C

Abmessungen cm: 40,5 x 33 x 15

Zubehör: Spritzdüse: 781XS; Schlauchstück 1/2": 701X;
 Schlauchstück 1/2" mit Wasserstopp: 741X; Hahnstecker 3/4": 711X;
 12m Schlauch + 1m Zulaufschlauch;



Schlauchgröße	1/2"
Schlauch LW mm	12,5
Länge ca. m	12
VE Stück	1
Katalog-Nr.	8900SB
EDV-Nr.	42.8900.9



Automatisches Aufrollen



Stufenlose Arretierung



Robuste Metallhalterung mit Einsteckschiene



Abnehmbar und tragbar



180° schwenkbar

GEKA® Automatische Wasserschlauchbox K25

Vorteil / Nutzen:.....**Automatisches Aufrollen und bequemes Abrollen des Schlauchs ohne zu verknoten; Schlauch stufenlos arretierbar**
Robuste Metallhalterung; 180° schwenkbar;
fertig montiert und sofort einsatzbereit;
mit praktischer Schlauchwechselfunktion;
inklusive hochwertigem, robustem Stecksystem und Spritzdüse aus Messing; mit Montageset; mit Nachtropfstopp

Handhabung:.....Schlauch durch obere Klappe wechselbar

Material:Gehäuse aus PP; Schlauch aus PVC

Farbe:grau/grün

Betriebsdruck bei +20 °C bar8

Temperatureinsatzbereich:+4 °C bis +45 °C

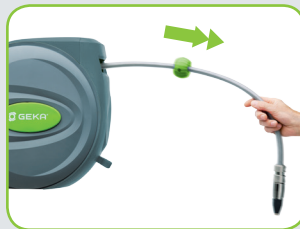
Abmessungen cm:58 x 42 x 24

Zubehör:Spritzdüse: 781X; Schlauchstück 1/2": 701X;
 Schlauchstück 1/2" mit Wasserstopp: 741X; Hahnstecker 3/4": 711X;
 25m Schlauch + 2m Zulaufschlauch;

Schlauchgröße	1/2"
Schlauch LW mm	12,5
Länge ca. m	25
VE Stück	1
Katalog-Nr.	8700SB
EDV-Nr.	42.8700.9



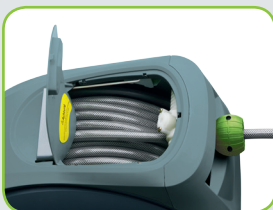
Automatisches Aufrollen



Stufenlose Arretierung



Robuste Metallhalterung



Mit Schlauchwechselfunktion



180° schwenkbar

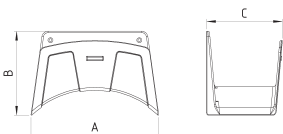
GEKA® plus-Wandschlauchhalter

GEKA® plus-Wandschlauchhalter Leichtmetall

Vorteil / Nutzen:.....**extrem robust und stabil**
solide Konstruktion und hochwertige Verarbeitung
lange Lebensdauer auch bei starker Beanspruchung

Material:in einem Stück gegossenes Leichtmetall

Anwendungsbereich:für Garten, Garage, Werkstatt u.v.m.



A mm	244
B mm	159
C mm	145
VE Stück	5
Katalog-Nr.	7005X
EDV-Nr.	46.7005

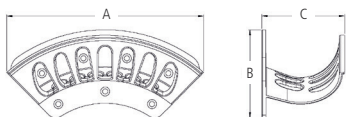
GEKA plus-Wandschlauchhalter „P“, Leichtmetall

Vorteil / Nutzen:.....**extrem robust und stabil**
solide Konstruktion und hochwertige Verarbeitung
lange Lebensdauer auch bei starker Beanspruchung

Material:in einem Stück gegossenes Leichtmetall, pulverbeschichtet

Farbedunkelgrau

Anwendungsbereich:für Garten, Garage, Werkstatt u.v.m.



A mm	189	254	350	388
B mm	86	113	151	170
C mm	70	106	136	187
VE Stück	1	1	1	1
Umkarton Stück	250	250	100	-
Katalog-Nr.	6220SB	6221SB	6222SB	6223SB
EDV-Nr.	46.6220.9	46.6221.9	46.6222.9	46.6223.9

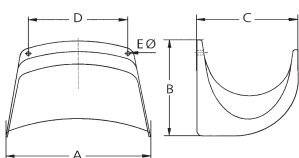
GEKA® plus-Wandschlauchhalter Kunststoff HD-PE

Vorteil / Nutzen:.....**formschön**
extrem stabil durch besondere Konstruktion (ineinanderverlaufende Radien)
eng stapelbar, daher äußerst platzsparende und kostengünstige Lagerung

Material:Kunststoff HD-PE

Farbe:grün

Anwendungsbereich:für Heim, Hobby, Labor, Industrie, Werkstatt u.v.m.



Fassungsvermögen 1/2"-Schlauch ca. m	40
Fassungsvermögen 3/4"-Schlauch ca. m	30
A mm	270
B mm	200
C mm	190
D mm	186
E mm	Ø 8
VE Stück	5
Umkarton Stück	5
Katalog-Nr.	510PLG
EDV-Nr.	42.5101

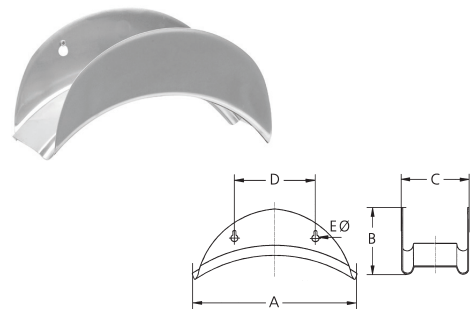
Werkstatt-Wandschlauchhalter

Vorteil / Nutzen:.....extrem stabil, solide Konstruktion und Verarbeitung

Anwendungsbereich:für Industrie, Werkstatt, Tankstellen u.v.m.

Werkstatt-Wandschlauchhalter, Stahlblech

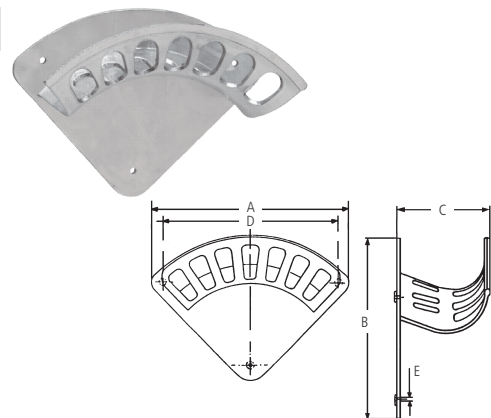
Material	Stahlblech, verzinkt	Stahlblech, silber pulverbeschichtet
Fassungsvermögen 1/2"-Schlauch ca. m	25	25
Fassungsvermögen 3/4"-Schlauch ca. m	18	18
A mm	280	280
B mm	140	140
C mm	130	130
D mm	140	140
E mm	Ø 11,7	Ø 11,7
VE Stück	1	1
Umkarton Stück	50	50
Katalog-Nr.	5109	5110
EDV-Nr.	42.5109	42.5110



Werkstatt-Wandschlauchhalter Form A, Leichtmetall

Material: in einem Stück gegossenes Leichtmetall

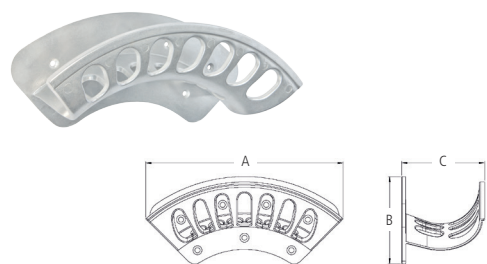
A mm	188	266	349	415
B mm	147	201	254	306
C mm	70	107	143	190
D mm	153	228	305	381
E mm	Ø 8,5	Ø 8,5	Ø 8,5	Ø 8,5
VE Stück	1	1	1	1
Umkarton Stück	250	150	100	50
Katalog-Nr.	5120	5121	5122	5123
EDV-Nr.	42.5120	42.5121	42.5122	42.5123



Werkstatt-Wandschlauchhalter Form B, Leichtmetall

Material: in einem Stück gegossenes Leichtmetall

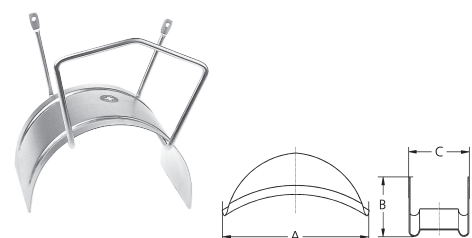
A mm	189	254	350	388
B mm	86	113	151	170
C mm	70	106	136	187
VE Stück	1	1	1	1
Umkarton Stück	250	250	100	-
Katalog-Nr.	6120	6121	6122	6123
EDV-Nr.	88.7589	88.7590	88.7591	88.7599



Wandschlauchhalter, Chromstahl

Wandschlauchhalter, Chromstahl

A mm	220
B mm	130
C mm	170
VE Stück	1
Katalog-Nr.	5130
EDV-Nr.	42.5130



GEKA® plus-Wasserschläuche 110

- Vorteil / Nutzen: 5-schichtiger Schlauchaufbau; Materialien höchster Qualität;
 sehr druckfest, hochflexibel, kein Verdrehen oder Verdrillen, auch bei Kälte;
 glatt und schmutzabweisend;
 licht-, witterungs- und ozonbeständig; algenfrei;
 knick-, stoß-, form- und abriebfest; griffsympathisch
 15 Jahre Garantie
- Material:..... Seele: hochwertiges, transparentes PVC;
 Tricoteinlage innen: Polyester;
 Mittelschicht: schwarzes PVC;
 Tricoteinlage außen: hochreißfestes Polyester-Garn;
 Decke: hochwertiges transparentes PVC; Phtalatfrei
- Temperatureinsatzbereich:..... ca. -10 °C bis +50 °C
- Farbe:..... transparent grau mit dunkelgrau-mattem Streifen
- Anwendungsbereich:..... Intensiver Einsatz, hohe Beanspruchung, Gärtnereien etc.
- Verpackung:..... mit Karton-Displayscheibe und EAN-Code; ab 1" folienverpackt



Schlauchgröße Zoll	1/2"	1/2"	5/8"	5/8"
Schlauch LW mm	12,5	12,5	16	16
Länge ca. m	25	50	25	50
Betriebsdruck bei +20 °C bar	18	18	15	15
VE Stück	1	1	1	1
Katalog-Nr.	152513SB	155013SB	152516SB	155016SB
EDV-Nr.	15.0000.9	15.0001.9	15.0002.9	15.0003.9
Schlauchgröße Zoll	3/4"	3/4"	1"	1"
Schlauch LW mm	19	19	25	25
Länge ca. m	25	50	25	50
Betriebsdruck bei +20 °C bar	12	12	10	10
VE Stück	1	1	1	1
Katalog-Nr.	152519SB	155019SB	152525SB	155025SB
EDV-Nr.	15.0004.9	15.0005.9	15.0006.9	15.0007.9

GEKA® plus-Wasserschläuche 105

- Vorteil / Nutzen: 5-schichtiger Schlauchaufbau; Materialien hoher Qualität;
 hochflexibel, kein Verdrehen oder Verdrillen, auch bei Kälte; glatt und schmutzabweisend;
 licht-, witterungs- und ozonbeständig; algenfrei;
 knick-, stoß-, form- und abriebfest; griffsympathisch
 10 Jahre Garantie
- Material:..... Seele: hochwertiges, weisses PVC;
 Zweite Schicht: matt-gelbes PVC;
 Mittelschicht: Polyester-Garn ;
 Tricoteinlage: hochreißfestes gestricktes Polyester-Garn ;
 Decke: hochwertiges transparent grünes PVC
- Temperatureinsatzbereich:..... ca. -10 °C bis +50 °C
- Farbe:..... transparent-grün mit matt-grauem Streifen
- Anwendungsbereich:..... häufiger Einsatz, hohe Beanspruchung, Gärtnereien, Hobbybereich
- Verpackung:..... mit Karton-Displayscheibe und EAN-Code; ab 1" folienverpackt



Schlauchgröße Zoll	1/2"	1/2"	5/8"	5/8"
Schlauch LW mm	12,5	12,5	15	15
Länge ca. m	25	50	25	50
Betriebsdruck bei +20 °C bar	10	10	9	9
VE Stück	1	1	1	1
Katalog-Nr.	142513SB	145013SB	142516SB	145016SB
EDV-Nr.	14.0000.9	14.0001.9	14.0002.9	14.0003.9
Schlauchgröße Zoll	3/4"	3/4"	1"	1"
Schlauch LW mm	19	19	25	25
Länge ca. m	25	50	25	50
Betriebsdruck bei +20 °C bar	8	8	6	6
VE Stück	1	1	1	1
Katalog-Nr.	142519SB	145019SB	142525SB	145025SB
EDV-Nr.	14.0004.9	14.0005.9	14.0006.9	14.0007.9

GEKA®-Wasserschläuche

NEU

GEKA®-Wasserschläuche 100

Vorteil / Nutzen: 3-schichtiger Schlauchaufbau;
 kalteflexibel; licht-, witterungs- und ozonbeständig;
 algenfrei; knick-, stoß-, form- und abriebfest

Material: Seele und Decke: PVC;
 Kreuzgewebe: hochreißfestes Polyester-Garn

Temperatureinsatzbereich: ca. -10 °C bis +50 °C

Farbe: matt-schwarz mit zwei matt-grünen Streifen

Anwendungsbereich: normaler Einsatz, mittlere Beanspruchung, Hobbybereich

Verpackung: mit Karton-Displayscheibe und EAN-Code

Schlauchgröße Zoll	1/2"	1/2"	5/8"	5/8"	3/4"	3/4"
Schlauch LW mm	12,5	12,5	15	15	19	19
Länge ca. m	25	50	25	50	25	50
Betriebsdruck bei +20 °C bar	10	10	9	9	9	9
VE Stück	1	1	1	1	1	1
Katalog-Nr.	132513SB	135013SB	132516SB	135016SB	132519SB	135019SB
EDV-Nr.	13.0000.9	13.0001.9	13.0002.9	13.0003.9	13.0004.9	13.0005.9



GEKA®-Perlschlauch

NEU

GEKA®-Perlschlauch

Vorteil / Nutzen: Perlschlauch gibt das Wasser tropfenweise ab und sorgt so dafür, dass das Wasser direkt in den Boden einsickert und die Wurzel bewässert; spart dadurch bis zu 70% Wasser; einfach Wasser aufdrehen, das Gießen übernimmt der Schlauch; oberirdisch und unterirdisch verlegbar; unterirdisch frost-, bruch- und nagetiersicher; wird mit anschlussfertigen Stecksystem-Armaturen geliefert (Stecker und Verschlusskappe); nach unterirdischer Installation nie wieder nötig abzubauen, auch nicht über den Winter; funktioniert bereits mit geringem Wasserdruck (0,5 bar); licht-, witterungs- und ozonbeständig; algenfrei

Material: Schlauch:PVC; Stecker, Verschlusskappe: Kunststoff

Betriebsdruck max.: 2 bar

Temperatureinsatzbereich: ca. -10 °C bis +50 °C

Farbe: braun

Anwendungsbereich: sehr gut geeignet für Pflanzreihen und Randbepflanzungen, wie z.B. Beete, Gemüsegärten und Hecken

Verpackung: folienverpackt mit Karton-Displayscheibe und EAN-Code

Schlauch LW mm	12,5
Länge ca. m	15
Wasserdurchsatz bei 0,5 bar l h/m	4
Wasserdurchsatz bei 1 bar l h/m	10
Wasserdurchsatz bei 2 bar l h/m	40
VE Stück	1
Katalog-Nr.	1715SB
EDV-Nr.	17.1000.9



GEKA®-Sprühschläuche



Vorteil / Nutzen: Schonendes Bewässern durch feine Sprühstrahlen, gleichmäßige Wasserverteilung durch 3-Kanalsystem; kann umgedreht als Tropf-Wasserschlauch verwendet werden, wird mit anschlussfertigen Stecksystem-Armaturen geliefert (Stecker und Verschlusskappe); individuell verkürzbar: Schlauch auf gewünschte Länge abschneiden und Anschlussteile montieren; licht-, witterungs- und ozonbeständig; algenfrei

Material:..... Schlauch: PVC; Stecker, Verschlusskappe, Schlauchverschraubung: Kunststoff

Temperatureinsatzbereich:..... ca. -10 °C bis +50 °C

Farbe:..... grün

Anwendungsbereich:..... sehr gut geeignet für enge Vorgärten, schwer zugängliche Bodenflächen und empfindliche Pflanzen

Verpackung:..... folienverpackt mit Karton-Displayscheibe und EAN-Code



GEKA®-Sprühschläuche Kunststoff

Länge ca. m	7,5	15
Wasserdurchsatz bei 3 bar l/min	11	11
VE Stück	1	1
Katalog-Nr.	1675SB	1615SB
EDV-Nr.	16.0000.9	16.0001.9

GEKA®-Saugschlauchgarnituren und GEKA®-Spiralschläuche

Vorteil / Nutzen: glatte Innenwandung. Knick-, stoß- und abriebfest
Armaturen mit Schlauchschellen W4 manuell eingebunden

Material:..... Kunststoff PVC grün, transparente schlagfeste Hart-PVC-Spirale weiß; kadmium- und silikonfrei

Temperatureinsatzbereich:..... ca. -5 °C bis +60 °C

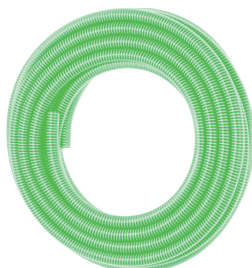
Anschluss: GEKA®-Schnellkupplung „SD“

Anwendungsbereich:..... **zu Be- und Entwässerungszwecken** in der Industrie, in der Landwirtschaft, im Garten-, im Hoch- und Tiefbau u.v.m.



GEKA®-Saugschlauchgarnituren mit GEKA®-Saug- und Druckkupplungen „SD“ und Fußventil mit CR-Stahl-Saugkorb

Schlauchgröße	1"	1"
Schlauch LW mm	25	25
Länge ca. m	4	7
Wandstärke mm	2,5	2,5
Biegeradius mm	100	100
Vakuumbeständig ca.WS m	7	7
Gewicht ca. kg/m	0,280	0,280
Fußventil-Größe	1"	1"
VE Stück	1	1
Katalog-Nr.	4002SB	4001SB
EDV-Nr.	13.4002.9	13.4001.9



GEKA®-Saug-/Druck-Spiralschlauchrollen

Schlauchgröße	3/4"	3/4"	1"	1"
Schlauch LW mm	20	20	25	25
Länge ca. m	25	50	25	50
Wandstärke mm	2,5	2,5	2,5	2,5
Biegeradius mm	76	76	100	100
Vakuumbeständig ca.WS m	7	7	7	7
Gewicht Rolle ca. kg/Rolle	5,75	11,5	7	14
VE Stück	1	1	1	1
Katalog-Nr.	2325SB	2350SB	2425SB	2450SB
EDV-Nr.	13.2325.9	13.2350.9	13.2425.9	13.2450.9

Schlauchgröße	1 1/4"	1 1/4"	1 1/2"	1 1/2"	2"
Schlauch LW mm	32	32	40	40	50
Länge ca. m	25	50	25	50	25
Wandstärke mm	3,0	3,0	3,0	3,0	3,2
Biegeradius mm	128	128	160	160	204
Vakuumbeständig ca.WS m	7	7	5	5	5
Gewicht Rolle ca. kg/Rolle	9,5	19	12,5	25	35
VE Stück	1	1	1	1	1
Katalog-Nr.	6225SB	2650SB	2725SB	2750SB	2925SB
EDV-Nr.	13.2625.9	13.2650.9	13.2725.9	13.2750.9	13.2925.9

Filter und Zubehör

Leitungsfilter

Vorteil / Nutzen:..... max. Volumenstrom ca. 94 l/min bei 8 bar
 Filtereinsatz 5", Nennweite 250 Micron (μm)
 variable Anschlussgewinde G1"
 wählbar innen/innen, innen/außen oder außen/außen

Material: Klarsicht-Filtertopf: Kunststoff SAN; schraubbares Filtergehäuse:
 Kunststoff PP blau; zwei Innengewinde-Einsätze G 1": Messing;
 zwei Gewindenippel: Kunststoff PP schwarz

Betriebsdruck: max. 8 bar

Betriebstemperatur: 0 °C bis +50 °C

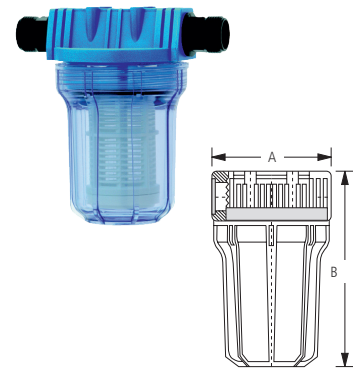
Dichtung: O-Ring NBR

Abmessung Dichtring: \varnothing 88,5 x 3,53 mm

Shore-Härte: 70° Shore \pm 5° Shore DIN 53505A

Anwendungsbereich: saug- und druckseitig einsetzbar, für Filter-Nenngröße 5"

Zubehör: zwei Gewindenippel Kunststoff lose beigelegt



Anschluss	G 1"
A mm	122
B mm	179
VE Stück	1
Umkarton Stück	24
Katalog-Nr.	1020
EDV-Nr.	54.1020

Klarsicht-Filtertopf und Filtereinsatz

Material: Klarsicht-Filtertopf: Kunststoff SAN,
 Filtereinsatz: Kunststoff PA/PP

Dichtung: O-Ring NBR

Abmessung Dichtring: \varnothing 88,5 x 3,53 mm

Shore-Härte: 70° Shore \pm 5° Shore DIN 53505A

Nenngröße	-	5"
Nennweite Micron μm	-	250
VE Stück	1	1
Umkarton Stück	24	-
Katalog-Nr.	10201	10202
EDV-Nr.	54.1021	54.1022



Gewindenippel und O-Ring

Material: Gewindenippel: Kunststoff PP, O-Ring: NBR

Shore-Härte: O-Ring: 70° Shore \pm 5° Shore, DIN 53505A

Anwendungsbereich: für Filtergehäuse

Anschluss-Innen-/Außengewinde	G 1"	-
Abmessung \varnothing	-	88,5 x 3,53
VE Stück	1	1
Umkarton Stück	200	-
Katalog-Nr.	10203	10204
EDV-Nr.	54.1023	54.1024





CONTITECH Aquapal-Schläuche



Vorteil / Nutzen:..... **der Trinkwasserschlauch entspricht den Auflagen KTW-Empfehlung und DVGW-Arbeitsblatt W270**
 absolut geruchs- und geschmacksneutral
 hochflexibel und überfahrbar
 Außenschicht beständig gegen Abrieb, UV, Fette und Öle
zugelassen nach KTW-Leitlinie „Rohre“ Kat. A und DVGW-W270 und DVGW-VP 549
geprüft DVGW Reg-Nr.: DW-0309BT0079
gemäß DIN 2001-2 die Schlauchseele ist FDA-konform
 3 Jahre Garantie

Material: NBR-Außenschicht

Temperatureinsatzbereich: -5 °C bis +90 °C, dämpfbar bis +130 °C

Anwendungsbereich: **für den zeitlich begrenzten Transport von Trinkwasser**
 in mobilen oder ortsfesten Schlauchleitungen bei öffentlichen
 Veranstaltungen wie Jahrmärkten, Outdoor-Events usw.

Schlauchgröße	1/2"	3/4"	1"
Schlauch LW mm	13	19	25
Länge ca. m	40	40	40
Wandstärke mm	3,6	4,2	4,5
Biegeradius mm	75	110	145
Betriebsdruck bei +20 °C bar	20	20	20
Gewicht ca. kg/m	0,250	0,420	0,570
Gewicht Rolle ca. kg/Rolle	10	16,8	22,8
VE Stück	1	1	1
Katalog-Nr.	104013SB	104019SB	104025SB
EDV-Nr.	13.1091.9	13.1093.9	13.1094.9



HOZELOCK Profiline Aqua Plus Schläuche



Vorteil / Nutzen:..... **der Trinkwasserschlauch entspricht den Auflagen KTW-Empfehlung und DVGW-Arbeitsblatt W270**
geprüft und zugelassen nach KTW Gruppe A und DVGW-W270, Prüfbericht W-162795K-08-SI und K-231260-13-KO

gute UV-Beständigkeit
 hohe Druckbeständigkeit, hohe Abriebfestigkeit
 frei von Phthalaten

Betriebstemperatur: von -15 °C bis +50 °C

Anwendungsbereich: **für den zeitlich begrenzten Transport von Trinkwasser**
 in mobilen oder ortsfesten Schlauchleitungen bei öffentlichen
 Veranstaltungen wie Jahrmärkten, Outdoor-Events usw.

Schlauchgröße	1/2"	3/4"	1"
Schlauch LW mm	13	19	25
Länge ca. m	50	50	50
Wandstärke mm	3,5	4	4,75
Betriebsdruck bei +20 °C bar	20	20	20
Gewicht ca. kg/m	0,165	0,260	0,420
Gewicht Rolle ca. kg/Rolle	8,25	13	21
VE Stück	1	1	1
Katalog-Nr.	155249	155256	155270
EDV-Nr.	13.1081.9	13.1083.9	13.1084.9

Bauschläuche

Vorteil / Nutzen:komplett montiert mit STORZ-Kupplungen C
 Material:..... Materialeinbindung: Verzinkter Stahldraht;
 Außenmaterial: hochfeste, synthetische Fasern (Polyester);
 Innenmaterial: TPR Kautschuk-PVC-Mischung
 Farbe:weiß

Bauschläuche mit STORZ-C-Anschluss

Schlauch LW mm	52	52	52	52
Anschluss	STORZ-C	STORZ-C	STORZ-C	STORZ-C
Länge ca. m	10	15	20	30
Betriebsdruck bar	10	10	10	10
VE Stück	1	1	1	1
Paletten-Menge Stück	79	76	69	50
Katalog-Nr.	C5210	C5215	C5220	C5230
EDV-Nr.	13.8600	13.8601	13.8602	13.8607



Bauschläuche mit STORZ-B-Anschluss

Schlauch LW mm	75	75	75	75
Anschluss	STORZ-B	STORZ-B	STORZ-B	STORZ-B
Länge ca. m	10	15	20	30
Betriebsdruck bar	10	10	10	10
VE Stück	1	1	1	1
Paletten-Menge Stück	50	42	36	28
Katalog-Nr.	B7510	B7515	B7520	B7530
EDV-Nr.	13.8908	13.8603	13.8604	13.8909

Bauschläuche mit STORZ-A-Anschluss


Schlauch LW mm	102	102	102	102
Anschluss	STORZ-A	STORZ-A	STORZ-A	STORZ-A
Länge ca. m	10	15	20	30
Betriebsdruck bar	8	8	8	8
VE Stück	1	1	1	1
Paletten-Menge Stück	30	25	24	16
Katalog-Nr.	A10210	A10215	A10220	A10230
EDV-Nr.	13.8910	13.8605	13.8606	13.8911





KARASTO Armaturenfabrik Oehler GmbH
Manfred-von-Ardenne-Allee 27
71522 Backnang

 07191 3452-0

 07191 3452-100

 info@karasto.de

 www.geka-produkte.de

Die Marke GEKA® ist ein eingetragenes Warenzeichen der Firma KARASTO Armaturenfabrik Oehler GmbH, Deutschland.